



ZMLUVA
č. PHZ-OPK1-2018-000731-003
o poskytnutí dotácie zo štátneho rozpočtu prostredníctvom rozpočtu
Ministerstva vnútra Slovenskej republiky

uzatvorená podľa § 51 Občianskeho zákonníka, § 8a zákona č. 523/2004 Z. z. o rozpočtových pravidlách verejnej správy a o zmene a doplnení niektorých zákonov v znení neskorších predpisov (ďalej len „zákon č. 523/2004 Z. z.“) a zákona č. 526/2010 Z. z. o poskytovaní dotácií v pôsobnosti Ministerstva vnútra Slovenskej republiky v znení neskorších predpisov (ďalej len „zákon č. 526/2010 Z. z.“) (ďalej len „zmluva“)

ZMLUVNÉ STRANY

Ministerstvo vnútra Slovenskej republiky

Sídlo: Pribinova ulica č. 2, 812 72 Bratislava
IČO: 00151866
DIČ: 2020571520
Peňažný ústav: Štátna pokladnica
Číslo účtu: SK7881800000007000180023
Zastúpené: **gen. JUDr. Alexander Nejedlý, PhD.** na základe plnomocenstva č. p.: PHZ-OPK1-2018/001958-002 zo dňa 16. mája 2018

(ďalej len „poskytovateľ“)

a

Mesto Šaštín-Stráže

Sídlo: Alej 549, 908 41 Šaštín-Stráže
IČO: 00310069
Peňažný ústav: VÚB Banka
Číslo účtu: SK22 0200 0000 0016 3100 2656
Zastúpené: **Mgr. Jaroslav Suchánek**

(ďalej len „prijemca“)

(ďalej len „zmluvné strany“)

Článok I
Predmet a účel zmluvy

- 1.1. Poskytovateľ sa zaväzuje poskytnúť dotáciu zo štátneho rozpočtu Slovenskej republiky prostredníctvom kapitoly Ministerstva vnútra Slovenskej republiky podľa ustanovení § 8a zákona č. 523/2004 Z. z. a zákona č. 526/2010 Z. z.
- 1.2. Prijemca sa zaväzuje použiť poskytnutú dotáciu na činnosť a aktivity predložené poskytovateľovi v žiadosti o poskytnutie dotácie na financovanie podpory ochrany pred požiarmi, a to na projekt: Rekonštrukcia požiarnej zbrojnice podľa § 2 písm. c) bod 1 zákona č. 526/2010 Z. z. Rozpočet výdavkov financovaných z poskytnutej dotácie je záväzný do úrovne kategórie, je neoddeliteľnou súčasťou tejto zmluvy a tvorí jej prílohu č. 1.
- 1.3. Poskytovateľ v súlade so zákonom o štátnom rozpočte poskytne prijemcovi dotáciu v sume 30 000 eur (slovom: tridsaťtisíc eur) (ďalej len „dotácia“) jednorazovo na účel podľa § 2 písm.

c) bod 1 zákona č. 526/2010 Z. z.

- 1.4. Dotácia je podrobne vecne a finančne špecifikovaná výsledkom procesu verejného obstarávania podlimitnej civilnej zákazky na uskutočnenie stavebných prác, ktorý vykonal príjemca v súlade so zákonom č. 343/2015 Z. z. o verejnom obstarávaní a o zmene a doplnení niektorých zákonov v znení neskorších predpisov a tvorí prílohu č. 1.1 tejto zmluvy.

Článok II

Podmienky poskytnutia dotácie

- 2.1. Podmienky na poskytovanie dotácie, hospodárenie s dotáciou, postup pri uplatňovaní, navrhovaní a schvaľovaní dotácie, kontrolu použitia dotácie a jej zúčtovanie upravujú ustanovenia zákona č. 523/2004 Z. z. a zákona č. 526/2010 Z. z.
- 2.2. Príjemca prijíma dotáciu uvedenú v čl. I bod 1.3. tejto zmluvy bez výhrad a za podmienok uvedených v tejto zmluve.
- 2.3. Poskytovateľ poukáže dotáciu príjemcovi bezhotovostne po nadobudnutí účinnosti tejto zmluvy na samostatný bankový účet zriadený na vedenie dotácie s číslom účtu SK22 0200 0000 0016 3100 2656, ktorý je vedený vo Všeobecnej úverovej banke najneskôr do 30 dní odo dňa nadobudnutia účinnosti tejto zmluvy, a to formou kapitálového transferu v sume 30 000 eur (slovom: tridsaťtisíc eur) na financovanie schválených kapitálových výdavkov.
- 2.4. Príjemca sa zaväzuje zabezpečiť spolufinancovanie z vlastných alebo iných ako verejných prostriedkov vo výške najmenej 5% z celkových výdavkov v súlade s § 4 ods. 1 písm. b) zákona č. 526/2010 Z. z. Zároveň sa príjemca zaväzuje, že v prípade poskytnutia dotácie v nižšej sume ako je uvedená v žiadosti o poskytnutie dotácie zabezpečí realizáciu stanovených cieľov v žiadosti (schváleného projektu).
- 2.5. Dotáciu môže príjemca použiť na úhradu výdavkov s účelovým určením v rozpočtovom roku v ktorom mu bola dotácia poskytnutá. Kapitálové výdavky poskytnuté príjemcovi ako kapitálový transfer môže použiť na určený účel aj v nasledujúcich štyroch rozpočtových rokoch po roku poskytnutia a to najneskôr do 31. 12. 2021.
- 2.6. Príjemca poskytnutú dotáciu eviduje v účtovníctve osobitne tak, aby účtovníctvo bolo zrozumiteľné, správne, preukázateľné a úplné podľa ustanovení § 8 zákona č. 431/2002 Z. z. o účtovníctve v znení neskorších predpisov (ďalej len „zákon č. 431/2002 Z. z.“).
- 2.7. Príjemca berie na vedomie, že predmet obstaraný podľa tejto zmluvy z kapitálových výdavkov zaeviduje do majetku a účtuje o ňom v súlade so zákonom č. 431/2002 Z. z. a platnými postupmi účtovania. Príjemca v súvislosti so skutočnosťou, že dotáciu požaduje na zmenu dokončenej stavby vyhlasuje, že je vlastníkom stavby „Požiarna zbrojnica“, súpis. č. 846, postavenej na parc. č. 1143/1, K. Ú. Šaštín, obec Šaštín-Stráže, okres Senica, zapísanej na LV č. 2045 (ďalej len „stavba“), a bude v jeho vlastníctve a užívaní.
- Príjemca sa zároveň zaväzuje, že
- a) nezmení vlastnícke právo ani iné právo k stavbe až do momentu uplynutia lehoty 10 rokov od dokončenia stavby a vydania rozhodnutia, na základe ktorého bude možno užívať stavbu,
 - b) po dobu 10 rokov od dokončenia stavby a po dobu 10 rokov od vydania rozhodnutia (vyjadrenia) umožňujúceho užívanie stavby bude udržiavať stavbu v dobrom stave tak, aby nevznikalo nebezpečenstvo technických a hygienických závad, aby nedochádzalo k jej znehodnoteniu alebo ohrozeniu jej vzhľadu a aby sa čo najviac predĺžila jej užívateľnosť a nevznikla príčina na vydanie rozhodnutia o odstránení stavby,
 - c) dokončená stavba bude užívaná na účel, na ktorý mu bola dotácia poskytnutá, najmenej po dobu 10 rokov od dokončenia stavby a po dobu 10 rokov plynúcej od účinnosti vyššie uvedeného rozhodnutia, ktoré je právnou podmienkou pre používanie stavby.

- 2.8. Prijemca sa zaväzuje predkladať poskytovateľovi vecné a finančné vyhodnotenie čerpania finančných prostriedkov z poskytnutej dotácie vypracované podľa prílohy č. 2 tejto zmluvy za každý rozpočtový rok samostatne až do vyčerpania dotácie v termíne do 31. 1. nasledujúceho rozpočtového roka.
- 2.9. Prijemca sa zaväzuje predložiť poskytovateľovi vecné a finančné vyhodnotenie poskytnutej dotácie vypracované podľa prílohy č. 2 tejto zmluvy v termíne do 30 dní od vyčerpania dotácie, najneskôr do 31. 12. príslušného rozpočtového roka. Za správnosť predloženého vecného a finančného vyhodnotenia zodpovedá štatutárny orgán príjemcu. Vo vecnom a finančnom vyhodnotení, podpísanom štatutárnym orgánom príjemcu, je prijemca povinný uviesť:
- a) číslo zmluvy o poskytnutí dotácie,
 - b) názov účelu dotácie,
 - c) výšku poskytnutej dotácie a variabilný symbol, pod ktorým dotáciu prijal,
 - d) výšku použitých peňažných prostriedkov z dotácie, v členení podľa druhu financovaných výdavkov na kapitálové výdavky a bežné výdavky podľa prílohy č. 1,
 - e) výšku výnosov z poskytnutej dotácie a dátum ich poukázania na účet poskytovateľa,
 - f) výšku vrátených peňažných prostriedkov z poskytnutej dotácie a dátum poukázania vrátených peňažných prostriedkov poskytovateľovi,
 - g) písomnú informáciu o preukázateľne vynaložených výdavkoch hrađených z poskytnutej dotácie podpísanú štatutárnym orgánom príjemcu v štruktúre: názov príjemcu, účel dotácie, interné číslo účtovného dokladu, t. j. číslo dokladu pod ktorým je výdavok v účtovnej evidencii zaevidovaný (v peňažnom denníku, alebo knihe prijatých faktúr), číslo externého (originálneho) účtovného dokladu (variabilný symbol faktúry, alebo číslo pracovnej zmluvy, alebo číslo výdavkového pokladničného dokladu), dátum skutočnej úhrady účtovného výdavku (dátum kedy bola platba zrealizovaná bankou podľa výpis z bankového účtu, alebo vyplatená v hotovosti pokladničným dokladom), vecný popis výdavku, dodávateľ plnenia, skutočne uhradená suma výdavku,
 - h) čestné vyhlásenie príjemcu, že dotácia bola čerpaná v súlade s podmienkami tejto zmluvy, že bola vyčerpaná v poskytnutej výške; ak nie, že nevyčerpaná časť dotácie bola vrátená na príslušný účet poskytovateľa. (V prípade predloženia vyhlásenia príjemcu na samostatnom liste musí byť tiež opatrené pečiatkou a podpísané štatutárnym zástupcom príjemcu),
 - i) výšku finančných prostriedkov použitých z vlastných alebo iných ako verejných prostriedkov na spolufinancovanie (ďalej len „zdroje „spolufinancovania“) z celkových výdavkov žiadosti (projektu), písomnú informáciu o preukázateľne vynaložených výdavkoch uhradených zo zdrojov spolufinancovania z celkových výdavkov žiadosti (projektu), podpísanú štatutárnym orgánom príjemcu v štruktúre: názov príjemcu, účel dotácie, interné číslo účtovného dokladu, t. j. číslo dokladu pod ktorým je výdavok v účtovnej evidencii zaevidovaný (v peňažnom denníku, alebo knihe prijatých faktúr), číslo externého (originálneho) účtovného dokladu (variabilný symbol faktúry, alebo číslo pracovnej zmluvy, alebo číslo výdavkového pokladničného dokladu), dátum skutočnej úhrady účtovného výdavku (dátum kedy bola platba zrealizovaná bankou podľa výpisu z bankového účtu, alebo vyplatená v hotovosti pokladničným dokladom), vecný popis výdavku, dodávateľ plnenia, skutočne uhradená suma výdavku,
 - j) spôsob informovania verejnosti o finančnej podpore výstupov aktivít, činnosti, projektov podporených Ministerstvom vnútra SR.
- 2.10. V prípade, že prijemca počas rozpočtového roka, v ktorom mu bola dotácia poskytnutá zistí, že dotáciu nepoužije do konca rozpočtového roka, je povinný bezodkladne oznámiť poskytovateľovi sumu nepoužitých finančných prostriedkov a vrátiť ich na výdavkový rozpočtový účet číslo SK78 8180 0000 0070 0018 0023 vedený v Štátnej pokladnici, kód banky 8180, najneskôr však do 10. decembra príslušného rozpočtového roka. V príkaze na úhradu nevyčerpaných finančných prostriedkov použije prijemca variabilný symbol totožný s variabilným symbolom, pod ktorým dotáciu prijal, do správy pre prijímateľa uvedie: „vratka_dotacie_RRRR“ (RRRR = rozpočtový rok, v ktorom dotáciu prijemca prijal). Avízo

o vrátení nepoužitých finančných prostriedkov zašle poskytovateľovi len elektronicky na adresu dotacie@minv.sk. Avízo musí obsahovať variabilný symbol, podľa ktorého sa platba identifikuje, sumu vrátených prostriedkov a názov subjektu, ktorý finančné prostriedky vracia.

- 2.11. Použitie dotácie podlieha povinnému ročnému zúčtovaniu so štátnym rozpočtom Slovenskej republiky, ktorého spôsob a termín určuje poskytovateľ na základe Pokynu Ministerstva financií Slovenskej republiky na zúčtovanie finančných vzťahov so štátnym rozpočtom za rozpočtový rok pre ústredné orgány štátnej správy, príspevkové organizácie a rozpočtové organizácie, podnikateľské subjekty, neziskové organizácie a ďalšie subjekty, ktorým boli poskytnuté prostriedky zo štátneho rozpočtu.
- 2.12. Po ukončení rozpočtového roka, v ktorom mu bola dotácia poskytnutá, najneskôr do termínu na odvod nepoužitých finančných prostriedkov určeného poskytovateľom, príjemca dotácie bezodkladne vráti nepoužité finančné prostriedky vyplývajúce zo zúčtovania na bankový účet cudzích prostriedkov poskytovateľa číslo SK56 8180 0000 0070 0018 0031 vedený v Štátnej pokladnici, kód banky 8180, s použitím variabilného symbolu totožného s variabilným symbolom, pod ktorým dotáciu prijal, do správy pre prijímateľa uvedie: „vratka_dotacie_RRRR“ (RRRR = rozpočtový rok, v ktorom dotáciu príjemca prijal). Nevyčerpané prostriedky sa nevracajú, ak ich suma nepresiahne 5 eur (slovom: päť eur). Avízo o vrátení nepoužitých finančných prostriedkov zo zúčtovania príjemca zašle poskytovateľovi len elektronicky na adresu dotacie@minv.sk. Avízo musí obsahovať variabilný symbol, podľa ktorého sa platba identifikuje, sumu vrátených prostriedkov a názov subjektu, ktorý finančné prostriedky vracia.
- 2.13. Príjemca je povinný oznámiť a poukázať poskytovateľovi finančné prostriedky získané z výnosov z poskytnutých prostriedkov dotácie na príjmový rozpočtový účet číslo účtu SK45 8180 0000 0070 0017 9938 vedený v Štátnej pokladnici, kód banky 8180, s použitím variabilného symbolu totožného s variabilným symbolom pod ktorým dotáciu prijal, do správy pre prijímateľa uvedie: „vynos_dotacie_RRRR“ (RRRR = rozpočtový rok, v ktorom dotáciu príjemca prijal), najneskôr so zúčtovaním dotácie. Avízo o poukázaní platby predloží príjemca poskytovateľovi len elektronicky na adresu dotacie@minv.sk.
- 2.14. Príjemca zodpovedá za hospodárenie s poskytnutou dotáciou a je povinný pri jej používaní zachovávať hospodárnosť, efektívnosť a účelnosť jej použitia. Za hospodárenie s poskytnutou dotáciou zodpovedá štatutárny orgán príjemcu.
- 2.15. Príjemca berie na vedomie svoje povinnosti vyplývajúce zo zákona č. 523/2004 Z. z. Zároveň sa príjemca zaväzuje pri hospodárení s poskytnutou dotáciou dodržiavať všetky platné právne predpisy vzťahujúce sa na hospodárenie s prostriedkami štátneho rozpočtu.
- 2.16. Príjemca sa zaväzuje pri nakladaní s dotáciou postupovať v súlade so všeobecne záväznými právnymi predpismi upravujúcimi verejné obstarávanie.
- 2.17. Poskytovateľ je oprávnený kedykoľvek kontrolou preveriť správnosť vynakladania dotácie u príjemcu. Na výkon kontroly použitia dotácie je oprávnený poskytovateľ, Ministerstvo financií Slovenskej republiky a ďalšie štátne orgány v súlade so všeobecne záväznými právnymi predpismi. Štátne orgány na výkon kontroly spôsobu použitia dotácie sa riadia osobitnými predpismi¹⁾.

¹⁾Zákon č. 357/2015 Z. z. o finančnej kontrole a audite a o zmene a doplnení niektorých zákonov
Zákon Národnej rady Slovenskej republiky č. 39/1993 Z. z. o Najvyššom kontrolnom úrade Slovenskej republiky v znení neskorších predpisov.
Zákon Národnej rady Slovenskej republiky č. 10/1996 Z. z. o kontrole v štátnej správe v znení neskorších predpisov.

- 2.18. Prijemca sa zaväzuje bezodkladne oznámiť poskytovateľovi zmeny identifikačných údajov a zároveň predkladať účtovné výkazy za obdobie čerpania dotácie.
- 2.19. Prijemca vyhlasuje, že na daný účel mu v roku poskytnutia dotácie nebola poskytnutá iná dotácia zo štátneho rozpočtu, okrem dotácie poskytnutej podľa § 2 písm. c) zákona č. 526/2010 Z. z.
- 2.20. O finančnej podpore projektu poskytnutej Ministerstvom vnútra Slovenskej republiky prijemca oboznámi verejnosť inštaláciou trvalej vysvetľujúcej tabule zhotovenej podľa prílohy č. 3 tejto zmluvy.
- 2.21. Prijemca sa zaväzuje pri plnení tejto zmluvy poskytnúť akúkoľvek súčinnosť požadovanú poskytovateľom.
- 2.22. Prijemca v súlade s § 8a) ods. 4 písm. h) a § 19 ods. 16 zákona č. 523/2004 Z. z. vyhlasuje, že nie je partnerom verejného sektora podľa zákona č. 315/2016 Z. z. o registri partnerov verejného sektora a o zmene a doplnení niektorých zákonov v znení zákona č. 38/2017 Z. z., ktorým sa dopĺňa zákon č. 315/2016 Z. z. o registri partnerov verejného sektora a o zmene a doplnení niektorých zákonov (ďalej len „zákon č. 315/2016 Z. z.“).

Článok III

Sankcie za porušenie zmluvných podmienok

- 3.1. Ak poskytovateľ zistí, že prijemca porušil zmluvu tým, že poskytnutú dotáciu použil neoprávnene, alebo neoprávnene zadržal, je prijemca povinný neoprávnene použitú alebo zadržanú sumu odvieť na účet, ktorý mu určí a písomne oznámi poskytovateľ. Obdobne v prípade porušenia povinností ustanovených v čl. II v bode 2.7. tejto zmluvy je prijemca dotácie povinný dotáciu v plnej výške vrátiť. Pri porušení zmluvných podmienok sa postupuje podľa § 31 zákona č. 523/2004 Z. z.
- 3.2. Prijemca sa zaväzuje, že poskytnutú dotáciu vráti, ak mu bola na ten istý účel už poskytnutá dotácia zo štátneho rozpočtu v príslušnom rozpočtovom roku, okrem dotácie poskytnutej podľa § 2 písm. c) zákona č. 526/2010 Z. z.
- 3.3. Prijemca sa zaväzuje, že poskytnutú dotáciu vráti ak počas trvania zmluvného vzťahu došlo k porušeniu podmienok stanovených v zákona č. 315/2016 Z. z.

Článok IV

Zrušenie zmluvy

Túto zmluvu je možné zrušiť:

- a) dohodou zmluvných strán,
- b) odstúpením od tejto zmluvy. Poskytovateľ má právo okamžite odstúpiť od tejto zmluvy, ak zistí, že prijemca porušil akékoľvek ustanovenie tejto zmluvy, ako aj v prípade, ak zaniknú dôvody poskytnutia finančných prostriedkov uvedené v tejto zmluve. Odstúpenie od zmluvy je účinné dňom doručenia písomného odstúpenia od zmluvy prijemcovi.


Článok V

Záverečné ustanovenia

- 5.1. Táto zmluva sa uzatvára na dobu určitú do 31. 12. 2021 s tým, že záväzky prijemcu uvedené v čl. II tejto zmluvy zostávajú platné i po skončení platnosti tejto zmluvy.

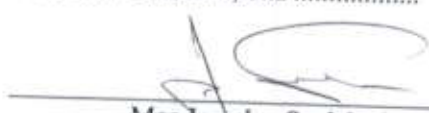
- 5.2. Túto zmluvu je možné meniť iba písomnými a očíslovanými dodatkami, ktoré sa po ich odsúhlasení oboma zmluvnými stranami stávajú neoddeliteľnou súčasťou tejto zmluvy.
- 5.3. Právne vzťahy výslovne touto zmluvou neupravené sa riadia ustanoveniami zákona č. 523/2004 Z. z., zákona č. 526/2010 Z. z., Občianskeho zákonníka a ostatných všeobecne záväzných právnych predpisov platných na území SR.
- 5.4. Táto zmluva je vyhotovená v troch (3) vyhotoveniach s platnosťou originálu; z ktorých poskytovateľ obdrží dve (2) vyhotovenia a prijemca jedno (1) vyhotovenie.
- 5.5. Neoddeliteľnou súčasťou tejto zmluvy sú:
Príloha č. 1 - Rozpočet výdavkov financovaných z poskytnutej dotácie,
Príloha č. 1.1 - Špecifikácia dotácie,
Príloha č. 2 - Finančné vyhodnotenie poskytnutej dotácie,
Príloha č. 3 - Vzor trvalo vysvetľujúcej tabule.
- 5.6. Táto zmluva nadobúda platnosť dňom podpisu obidvomi zmluvnými stranami a účinnosť deň nasledujúci po jej zverejnení v Centrálnom registri zmlúv, ktorý vedie Úrad vlády SR. Zmluvu zverejní poskytovateľ.
- 5.7. Zmluvné strany vyhlasujú, že si túto zmluvu prečítali, jej obsahu porozumeli a na znak súhlasu ju podpisujú.

V Bratislave, dňa 27-05-2018

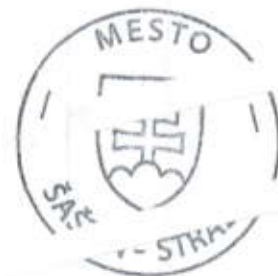


Mgr. JUDr. Alexander Nejedlý, PhD.
prezident
križ a záchranného zboru

V Šaštíne-Strážach, dňa 31-05-2018



Mgr. Jaroslav Suchánek
primátor
Mesto Šaštín-Stráže



Príloha č. 1 k Zmluve o poskytnutí dotácie

| P.č. | Rozpočet výdavkov financovaných z dotácie | Vecný popis | Výdavky spolu v € |
|---|--|-------------------------------------|-------------------|
| 1 | Dotácia na bežné výdavky*/ (prevádzková dotácia a zároveň kategória 600) | Spolu (súčet riadkov 2 až 11) | 0 |
| 2 | Mzdové výdavky (kategória 610) | | |
| 3 | Poistné a príspevky do poisťovní (kategória 620) | | |
| 4 | Tovary a služby (kategória 630), z toho: | Spolu (súčet riadkov 5 až 11) | 0 |
| 5 | cestovné náhrady | | |
| 6 | výdavky na energie, poštové a telekom. služby a komunikačnej infraštruktúry | | |
| 7 | materiálové výdavky | | |
| 8 | dopravné | | |
| 9 | nutinná a štandardná údržba | | |
| 10 | nájomné | | |
| 11 | služby | | |
| 12 | Dotácia na kapitálové výdavky*/ (investičná dotácia a zároveň kategória 700) | Spolu (súčet riadkov 13 až 16) | 30 000 |
| 13 | obstarávanie strojov, prístrojov, zariadení, techniky a náradia | | |
| 14 | obstarávanie dopravných prostriedkov | | |
| 15 | rekonštrukcia a modernizácia strojov a zariadení | | |
| 16 | realizácia stavieb a ich technického zhodnotenia | 717 002 | 30 000 |
| Výdavky financované z dotácie (kategória 600 + 700) | | Spolu (súčet riadkov 1 a 12) | 30000 |

*/ Úplne znenie Metodického usmernenia Ministerstva financií Slovenskej republiky k č. MF/010175/2004-42 zo dňa 8. decembra 2004

a vysvetlivky k ekonomickej klasifikácii rozpočtovej klasifikácie (metodické usmernenie sa uplatní prvýkrát na zostavenie rozpočtu na roky 2018 až 2020).

Vyhlásujem, že uvedené údaje sú pravdivé, presné a úplné.

V Šatíne-Strážach, dňa

31-05-2018

Meno a priezvisko, odtlačok pečiatky a podpis štát. orgánu

Mgr. Jaronlav Sochánok



ŠPECIFIKÁCIA DOTÁCIE

(do zmluvy bude priložený rozpočet stavby po ukončení verejného obstarávania)

REKAPITULÁCIA výdavkov financovaných z dotácie

Stavba :

Rekonštrukcia stavby - Požiarna zbrojnica

Objekt :

Projektant :

Objednávateľ :

Mesto Šaštín-stráže

| oddiel | Cena bez DPH | DPH 20% | Cena celkom s DPH |
|--|------------------|-----------------|-------------------|
| 1 | 2 | 3 | 4 |
| Práce a dodávky HSV | | | |
| Zateplenie fasády D + M | 12 539,84 | 2 507,97 | 15 047,81 |
| Sekčné brány | 3 744,99 | 749,00 | 4 493,99 |
| Plastové okná a dvere, vonk. a vnút. parapety | 4 883,42 | 976,68 | 5 860,10 |
| Rekonštrukcia ELI maľby, podhľad, izolácia strechy | 3 831,75 | 0,00 | 3 831,75 |
| Práce a dodávky HSV spolu | 25 000,00 | 5 000,00 | 30 000,00 |

Celkom 25 000,00 5 000,00 30 000,00

ator

Od: STAVMAT STAVEBNINY, s.r.o. Királová Martina <kiralova@stavmat.sk>
Odoslané: 26. marca 2018 19:45
Komu: primator@mestosastinstraze.sk
Predmet: FW: Ponuka: baumit
Prílohy: ponuka-PUL-002-A2-2018-zakaznik-Sofka3.pdf

Dobrý večer p. primátor,
Posielam Vám požadovanú ponuku na zatepľovací systém.
V prípade otázok som Vám k dispozícii.

S pozdravom

Martina Királová
Stavmat stavebniny Senica
0903/290 977

| | |
|--|--------------|
| M e s t s k ý ú r a d Š a ť t í n - S t r á ž e | |
| Dátum | 27-03-2018 |
| Podacie číslo: | Číslo spisu: |
| Prílohy/listy: | Vybavuje: |

Rozpočet za práce na zateplení hasičské zbrojnice a fasády

Montáž kompletného kontaktného zatepľovacieho systému bez dodávky materiálu

a. očistenie podkladu, penetrácia starého podkladu, nalepenie izolantu, brúsenie, montáž hmoždínok - 4 €/m²

b. sieťkovanie, zapucovanie fasády - 5 €/m²

c. penetrácia podkladu, tenkovrstvá omietka - 4,20 €/m²

d. zateplenie špaliet s povrchovou úpravou, profily - 7 €/bm

f. rohové a dilatčné lišty - 1,50 €/bm

Cena za 1 m² kompletného zateplenia je 13,20 € bez DPH

1. Fasáda - 300 m² * 13,20 = 3 960,- €

2. Sokel - 33,75 m² * 13,20 = 445,50 €

3. Rohová lišta z PVC - 87,5 bm * 1,50 € = 131,25

4. Zateplenie špaliet s povrchovou úpravou, profily (okenné, dverové) -
48 bm * 7,-€ = 336,- €

5. Oprava vonkajších omietok - 282 m² * 4,- € = 1.128,- €

6. Maľby, nátery podľa projektu - 300 m² * 2,50 € = 750,- €

7. Montáž + demontáž lešenia - 650,-€

8. Presun hmôt - 150,- €

Cena bez DPH: 7 550,75 €

20% DPH: 1 510,15 €

Celkom spolu: 9 060,90 €

POLLÁK s.r.o.
stavebné práce
Kováčská 1620
01 41 Šaštín - Stráže
IČO: 45 342 518, IČ DPH: SK20 144800

Cenová ponuka

PUL/002/A2/2018

REGIONÁLNY ZÁSTUPCA

Ing. Pavol Ulický
+421 908 748 495
p.ulicky@baumit.sk

ÚDAJE O STAVBE

Požiarna zbrojnica
Iné
Šaštín-Stráže

Teplnoizolačný systém Baumit Star EPS

| Č.p. | Baumit produkt | Hrúbka | Výmera | Spotreba | Množstvo | Balenie | Poč. bal | Zfava % | Cena po zfave MJ | Cena po zfave balenie | Cena po zfave m ² | Cena po zfave balenia |
|------|--------------------------------------|--------|----------------------|-----------------------|----------|---------------------|----------|---------|-------------------------|-----------------------|------------------------------|-----------------------|
| 1. | PaneloFix, vrece | - | 300 m ² | 2,5 kg/m ² | 750 kg | 25 kg | 30 | 35 % | 201,50 €/t | 5,04 € | 0,50 € | 151,13 € |
| 2. | Fasádne izolačné dosky EPS-F, 100 mm | - | 300 m ² | 2 ks/m ² | 600 ks | 2,5 m ² | 120 | 25 % | 45,00 €/m ³ | 11,25 € | 4,50 € | 1 350,00 € |
| 3. | StarContact White, vrece | - | 300 m ² | 4 kg/m ² | 1 200 kg | 25 kg | 48 | 35 % | 390,00 €/t | 9,75 € | 1,56 € | 468,00 € |
| 4. | StarTex, 50 bm | - | 300 m ² | 1 m/m ² | - | 55 m ² | 6 | 35 % | 0,49 €/m ² | 26,81 € | 0,54 € | 160,88 € |
| 5. | NanoporTop, 2K | - | 300 m ² | 2,9 kg/m ² | 870 kg | 25 kg | 35 | 35 % | 1 859,00 €/t | 46,48 € | 5,39 € | 1 626,63 € |
| 6. | Kotva S, 195 mm | - | 300 m ² | 6 ks/m ² | 1 800 ks | 100 ks | 18 | 35 % | 44,85 €/100 ks | 44,85 € | 2,69 € | 807,30 € |
| 7. | Fasádne izolačné dosky XPS-P, 80 mm | - | 33,75 m ² | 4 ks/3 m ² | 45 ks | 3,75 m ² | 9 | 25 % | 107,25 €/m ³ | 32,18 € | 8,58 € | 289,58 € |
| 8. | Rohová lišta z PVC | - | - | - | 87,5 m | 2,5 m | 35 | 30 % | 0,53 €/m | 1,33 € | - | 46,55 € |

Cenová ponuka

PUL/002/A2/2018



baumit.com

| Č.p. | Baumit produkt | Hrúbka | Výmera | Spotreba | Množstvo | Balenie | Poč. bal | Zľava % | Cena po zľave MJ | Cena po zľave balenie | Cena po zľave m ² | Cena po zľave balenia |
|---------------|--|--------|--------|----------|----------|---------|----------|---------|------------------|-----------------------|------------------------------|-----------------------|
| 9. | Okenný a dverový dilatčný profil Basic | - | - | - | 48 m | 2,4 m | 20 | 30 % | 1,86 €/m | 4,45 € | - | 89,04 € |
| Spolu bez DPH | | | | | | | | | | 23,76 € | 4 989,09 € | |
| Spolu s DPH | | | | | | | | | | 28,51 € | 5 986,91 € | |

Poznámky

- Položka 1** lepenie
- Položka 3** stierkovanie

| | |
|--------------|-----------------------|
| Celková cena | Cena po zľave balenia |
| Cena bez DPH | 4 989,09 € |
| Cena s DPH | 5 986,91 € |

S priateľským pozdravom
Ing. Pavol Uljický

Ďalšie informácie nájdete v aktuálne platnom Baumit Cenníku, ktorého súčasťou sú aj Všeobecné dodacie a pliatobné podmienky, ako aj Dodacie podmienky pre stla a stroje. Aktuálny Baumit Cenník nájdete na webovej stránke baumit.sk. V prípade ďalších informácií sme Vám ochotne k dispozícii a tešíme sa na spoluprácu.

Baumit info-linka: 02/59 30 33 33, 041/507 66 51

Platnosť ponuky do 20.05.2018

Gmail

Miloslav Osuský <miloslavosusky@gmail.com>

Sekčné garážové brány - upravená cenová ponuka

1 správa

LAPORTA <info@laporta.sk>
Komu: miloslavosusky@gmail.com

6. apríla 2018, 13:0

Dobrý deň,

na základe zamerania a rozhovoru vám zasielam upravené cenové ponuku na sekčné garážové brány:

1. 3300 x 3600 - biela

- pri montážnom otvore (š)3300 x (v)3600 je cena sekčnej garážovej brány v prevedení biela - stredový prelis - hladký panel 1225 Eur s DPH.

V cene je zahrnuté priemyselné kovanie DOCO (min. nadpražie 450mm), samozrejmosťou je 40mm izolácia panelov EPCO.

Ovládanie sekčnej brány:

- bočný (hriadeľový) priem. pohon s reťaz. prevodom FORCE100XC: 560 Eur s DPH + optosystém: 160 Eur + externý prijímač: 45 Eur s DPH + DO: 20 Eur s DPH / ks.

SPOLU (sekčná priem. brána s pohonom FORCE100XC + optosystém + externý prijímač + 2ks DO): ~~2030~~ EUR s DPH.

2. 3200 x 2800 - biela

- pri montážnom otvore (š)3200 x (v)2800 je cena sekčnej garážovej brány v prevedení biela - stredový prelis - hladký panel 899 Eur s DPH.

V cene je zahrnuté klasické kovanie DOCO (min. nadpražie 380mm), samozrejmosťou je 40mm izolácia panelov EPCO.

Ovládanie sekčnej brány:

- bočný (hriadeľový) pohon LM3800 s 2 ks DO: 295 Eur s DPH.

SPOLU (sekčná brána s pohonom LM3800): ~~1194~~ EUR s DPH.

3. 3280 x 2850 - biela

- pri montážnom otvore (š)3280 x (v)2850 je cena sekčnej garážovej brány v prevedení biela - stredový prelis - hladký panel 975 Eur s DPH.

V cene je zahrnuté klasické kovanie DOCO - dvojdráha (min. nadpražie 250mm), samozrejmosťou je 40mm izolácia panelov EPCO.

Pri tomto type kovania nie je možné otvoriť bránu do max. svetlosti otvoru! Panely by zasahovali do otvoru cca 120mm - 150mm.

Ovládanie sekčnej brány:

- bočný (hriadeľový) pohon LM3800 s 2 ks DO: 295 Eur s DPH.

SPOLU (sekčná brána s pohonom LM3800): ~~1270~~ EUR s DPH.

Gmail - Sekčné garážové brány - upravená cenová ponuka

záujmu i o montáž sa cena navýši o 150 Eur s DPH / ks.

va Borský Mikuláš - Šaštín je zdarma.

na komplet (3 x sekčná brána s pohonom, 3 x montáž, 3 x doprava): ~~4944,-~~ **4494,-** s DPH.

Doba dodania je cca 3 týždne od zamerania, resp. objednávky.

Cenová ponuka je platná 21 dní.

V prípade ďalších otázok ma môžete kontaktovať na tel. číslo +421 918 627 347.

S pozdravom Milan Keveš.

--

LaPorta

KM Trading s.r.o.

tel.: +421 918 627 347

email: info@laporta.sk

web: www.laporta.sk

21. 2. 2018

BOGA PARTNERS s.r.o.

Nám. sv. Martina 3A
908 51 HOLÍČ

tel.: 034 668 5929
e-mail: boga@boga.sk

| Položka | Typ | Rozmer | | Počet kusov | Cena za kus | Cena spolu | Montáž spolu: |
|---------|---|--------|---|-------------|-------------|------------|---------------|
| | Plastové okná a dvere GEALAN S 8000 IQ, biele, 2-sklo | | x | | 0,00 € | 1 905,11 € | 531,30 € |

| | | |
|-------------------|------------|------------|
| Spolu: | 1 905,11 € | 531,30 € |
| Výrobky a montáž: | | 2 436,41 € |
| DPH 20% | | 487,28 € |
| Cena s daňou: | | 2 923,69 € |

Parapetné dosky a plechy

| Položka | Typ | Rozmer | | Počet kusov | Cena za kus | Cena spolu | Montáž spolu: |
|---------|---|--------|---------|-------------|-------------|------------|---------------|
| | Par. vnútorný biely+ krytka | 180 | x 2 065 | 2 | 0,03 € | 0,06 € | 2,00 € |
| | Par. vnútorný biely+ krytka | 180 | x 880 | 3 | 0,03 € | 0,09 € | 3,00 € |
| | Par. vnútorný biely+ krytka | 250 | x 825 | 1 | 0,03 € | 0,03 € | 1,00 € |
| | Par. vnútorný biely+ krytka | 200 | x 570 | 1 | 0,03 € | 0,03 € | 1,00 € |
| | Par. vnútorný biely+ krytka | 270 | x 1 840 | 1 | 0,03 € | 0,03 € | 1,00 € |
| | Par. vnútorný biely+ krytka | 250 | x 480 | 2 | 0,03 € | 0,06 € | 2,00 € |
| | Parapet vonkajší pozink biely + PVC krytky | 165 | x 2 050 | 2 | 0,03 € | 0,06 € | 0,00 € |
| | Parapet vonkajší pozink biely + PVC krytky | 165 | x 860 | 3 | 0,03 € | 0,09 € | 0,00 € |
| | Parapet vonkajší pozink biely + PVC krytky | 280 | x 825 | 1 | 0,03 € | 0,03 € | 0,00 € |
| | Parapet vonkajší pozink biely + PVC krytky | 280 | x 560 | 1 | 0,03 € | 0,03 € | 0,00 € |
| | Parapet vonkajší pozink biely + PVC krytky | 210 | x 1 680 | 1 | 0,03 € | 0,03 € | 0,00 € |
| | Parapet vonkajší pozink biely + PVC krytky | 150 | x 480 | 2 | 0,03 € | 0,06 € | 0,00 € |

| | | |
|-------------------|--------|---------|
| Spolu: | 0,60 € | 10,00 € |
| Výrobky a montáž: | | 10,60 € |
| DPH 20% | | 2,12 € |
| Cena s daňou: | | 12,72 € |

Rekapitulácia ceny dodávky s montážou :

| | | |
|----------------------|--|------------|
| Cena výrobkov spolu: | | 1 905,71 € |
| Cena montáže spolu: | | 541,30 € |
| Cena spolu bez DPH: | | 2 447,01 € |
| DPH 20% | | 489,40 € |
| Cena s daňou: | | 2 936,41 € |

"Požiarna zbrojnica"

Strana 5

Obvod = 48.290 m

| | |
|----------------|---------|
| Cena položky = | 1894.55 |
| DPH 20% | 378.91 |
| Celkem s DPH = | 2273.46 |

1. ROZŠÍŘENÍ 20/70 - BÍLÁ - 1.44 m: - Profil rozšiřující 20/70 mm 561293

2. SPOJNÍK H1 (H=1,8M - BÍLÁ - 1.44 m: - Profil srovi H1 ohvěštiný kpl.732460

| | |
|----------------|-------|
| Cena výrobku = | 7.20 |
| DPH 20% | 3.36 |
| Celkem s DPH = | 10.56 |
| | 2.11 |
| | 12.67 |

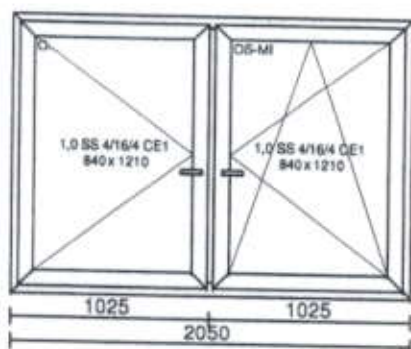
| | |
|-------------------|--------|
| Kompletné práce = | 531.30 |
| DPH 20% | 106.26 |
| Celkem s DPH = | 637.56 |

| | |
|----------------|---------|
| Celkem netto = | 2436.41 |
| DPH 20% | 487.28 |

| | |
|-------------------|---------|
| Celkem k platbě = | 2923.69 |
|-------------------|---------|

BOGA PARTNERS s.r.o.
Nám. sv. Martina 3A, 908 51 Holíč
tel.: 034/6685929, mob.: 00421 918 883 949
servis: 00421 918 414 402
www.boga.sk, boga@boga.sk

"Požiarna zbrojnica"
Strana 1



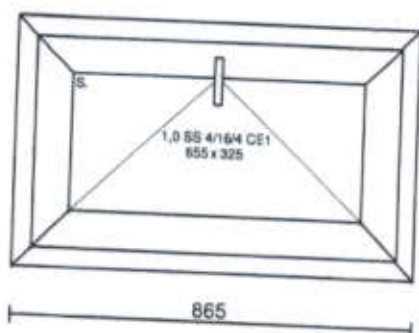
Položka č. 1:
Rozměry: 2050 x 1420
Počet Cena Celkem
2 x 220.39 = 440.78

Systém: GLOBAL 70 Okna (A)
Barva: BÍLÁ, barva bílá
Sklo: 1,0 SS 4/16/4 CE1
Zaskl. lišta: hranatá 24,26,28,30
U = 1.23
Těsnění: Černé (Standard)
Rám: RÁM 68 BRILL
Křídlo: KŘ 60 SX OKNA BRILL
Kování: O., OS-MI
Montážní profily: Profil Montážní s Těsněním
Kotvy a mont.vruty: Montážní kotvy standardní
Druh svaru: Standard
Rozměr Křídlo: OK
Okenní kliky: Hliníková Bílá

Pokračování na další straně

"Požiarna zbrojnica"

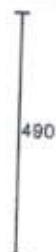
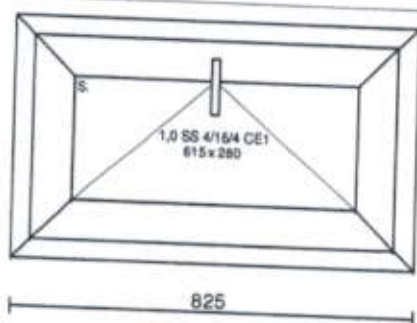
Strana 2



Položka č. 2:
Rozměry: 865 x 535
Počet Cena Celkem
3 x 60.34 = 181.02

Systém: GLOBAL 70 Okna (A)
Barva: BÍLÁ, barva bílá
Sklo: 1,0 SS 4/16/4 CE1
Zaskl. lišta: hranatá 24,26,28,30
U = 1.36
Těsnění: Černé (Standard)
Rám: RÁM 68 BRILL
Křídlo: KŘ 60 SX OKNA BRILL
Kování: S.

Montážní profily: Profil Montážní s Těsněním
Kotvy a mont.vruty: Montážní kotvy standardní
Druh svaru: Standard
Rozměr Křídlo: OK
Okenní kliky: Hliníková Bílá



Položka č. 3:
Rozměry: 825 x 490
Počet Cena Celkem
1 x 57.72 = 57.72

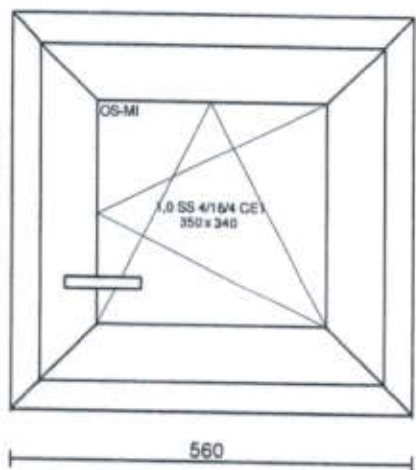
Systém: GLOBAL 70 Okna (A)
Barva: BÍLÁ, barva bílá
Sklo: 1,0 SS 4/16/4 CE1
Zaskl. lišta: hranatá 24,26,28,30
U = 1.38
Těsnění: Černé (Standard)
Rám: RÁM 68 BRILL
Křídlo: KŘ 60 SX OKNA BRILL
Kování: S.

Montážní profily: Profil Montážní s Těsněním
Kotvy a mont.vruty: Montážní kotvy standardní
Druh svaru: Standard
Rozměr Křídlo: OK
Okenní kliky: Hliníková Bílá

Pokračování na další straně

"Požiarna zbrojnica"

Strana 3



Položka č. 4:

Rozměry: 560 x 550

| Počet | Cena | Celkem |
|-------|---------|--------|
| 1 x | 53.85 = | 53.85 |

Systém: GLOBAL 70 Okna (A)

Barva: BÍLÁ, barva bílá

Sklo: 1,0 SS 4/16/4 CE1

Zaskl. lišta: hranatá 24,26,28,30

U = 1.40

Těsnění: Černé (Standard)

Rám: RÁM 68 BRILL

Křídlo: KŘ 60 SX OKNA BRILL

Kování: OS-MI

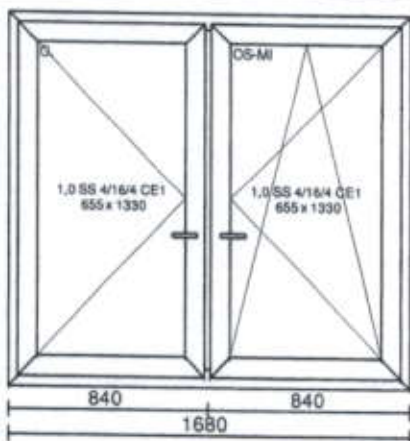
Montážní profily: Profil Montážní s Těsněním

Kotvy a mont.vruty: Montážní kotvy standardní

Druh svaru: Standard

Rozměr Křídlo: OK

Okenní kliky: Hliníková Bílá



Položka č. 5:

Rozměry: 1680 x 1540

| Počet | Cena | Celkem |
|-------|----------|--------|
| 1 x | 205.11 = | 205.11 |

Systém: GLOBAL 70 Okna (A)

Barva: BÍLÁ, barva bílá

Sklo: 1,0 SS 4/16/4 CE1

Zaskl. lišta: hranatá 24,26,28,30

U = 1.25

Těsnění: Černé (Standard)

Rám: RÁM 68 BRILL

Křídlo: KŘ 60 SX OKNA BRILL

Kování: O., OS-MI

Montážní profily: Profil Montážní s Těsněním

Kotvy a mont.vruty: Montážní kotvy standardní

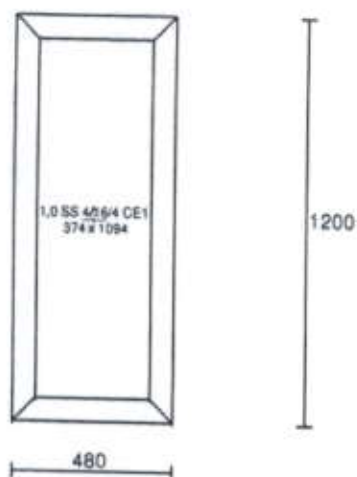
Druh svaru: Standard

Rozměr Křídlo: OK

Okenní kliky: Hliníková Bílá

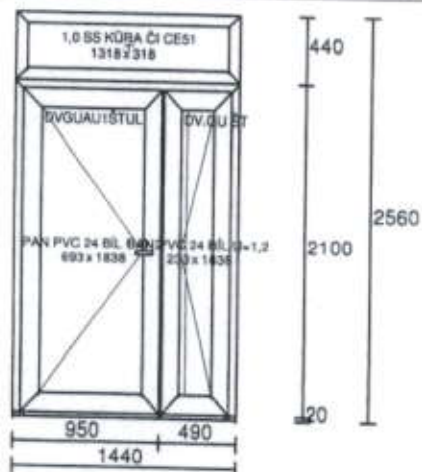
Pokračování na další straně

"Požiarna zbrojnica"
Strana 4



Položka č. 6:
Rozměry: 480 x 1200
Počet Cena Celkem
2 x 36.19 = 72.38

System: GLOBAL 70 Okna (A)
Barva: BÍLÁ, barva bílá
Sklo: 1,0 SS 4/16/4 CE1
Zaskl. lišta: hranatá 24,26,28,30
U = 1.30
Těsnění: Černé (Standard)
Rám: RÁM 68 BRILL
Montážní profily: Profil Montážní s Těsněním
Kotvy a mont.vruty: Montážní kotvy standardní
Druh svaru: Standard
Rozměr Křídlo: OK



Položka č. 7:
Rozměry: 1440 x 2560
Počet Cena Celkem
1 x 883.69 = 883.69

1. SPOJNÍK H1 (H=1,8M - BÍLÁ: - Profil spoj.H1 obyčejný kpl.732460
1 x 1.44 x 2.33 = 3.36
2. ROZŠÍŘENÍ 20/70 - BÍLÁ: - Profil rozširující 20/70 mm 561293
1 x 1.44 x 5.00 = 7.20

System: GLOBAL 70 Dveře
Barva: BÍLÁ, barva bílá
Sklo: PAN PVC 24 BÍL U=1,2,1,0 SS KURA BI CE1
Zaskl. lišta: hranatá 24,26,28,30
U = 1.42
Těsnění: Černé (Standard)
Rám: RÁ76 OT.DOV.NIZ.HL.P,RÁM 76
Křídlo: DV OT.DOV
Kování: D.VCH GU AU 1XV ŠTUL,D.VCH. GU ŠTL
Kotvy a mont.vruty: Montážní kotvy standardní
Druh svaru: Standard
Ocel: Standard (40 x 50 x 2,0 mm)
Panty Dveře: GreenteQ Barva Bílá
Komplet z vnitřku: Klika z vnitřku Hoppe Bílá
Komplet z venku: Koule z venku Hoppe Bílá
Patentní vložky: Vložka třída B (klíče 3ks)

Pokračování na další straně

Silvester Buzav, Metodova 1396, 908 41 Šaštín-Stráže, IČO: 22703144 DIČ: 1028400406

Cenová ponuka

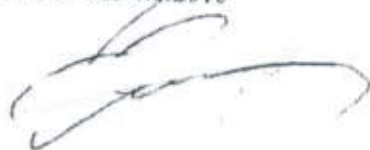
na zákazku Rekonštrukcia hasičskej zbrojnice v Šaštíne – elektroinštalácia, sádrokartónový strop, maľby a nátery, izolácia strechy.

| Kód položky | Názov: | Množstvo: | Práce a dodávky – cena € |
|-------------|--|----------------------|-----------------------------|
| 210010001 | Rekonštrukcia elektroinštalácie rozvody, svietidlá | 1 | 3 903,60 |
| 763138242 | Podhl'ad sádrokartónový GKBI 12,5 cm | 17 m ² | 588,00 |
| 784413301 | Pačokovanie vápenným mliekom dvojnásobné s 1x bielením v miestnostiach výšky do 3,80 m | 870,6 m ² | 678,40 |
| 784451471 | Maľby z maliarskych zmesí práškových biele s bielym stropom dvojnásobné – výška do 3,80 m. | 870,6 m ² | 1910,00 |
| 712331120 | Izolácie striech hasičskej Zbrojnice (ELASTOBIT) | 82,0 m ² | 7820,00 |
| SPOLU € | | | 8900,00 |

Celková cena s DPH: 8900,00 €

Nie som platca DPH!

Šaštín-Stráže 4.6.2018



Príloha č. 2 k Zmluve o poskytnutí dotácie

| Vecné a finančné vyhodnotenie projektu za rok 2011 | | | | | | | | | | |
|--|-------------------------|--------------------|---|-----------------|---------------------|---------------|-----------------------------|------------------------------|---------------------|--------------------------------|
| P.č. | Subjekt | Poskytnutá dotácia | Podpoľočka ekonóm. klasifikácie ¹⁾ | Čerpanie | Nevyčerpaná dotácia | ŠR - zostatok | Dátum odvodu zostatku do ŠR | Výnosy z poskytnutej dotácie | Dátum odvodu výnosu | Vznový popis |
| | OBEC číslo zmluvy | 0,00 EUR | | | | | | | | |
| 1 | | | | 0,00 EUR | | | | | | poľožkový rozpis podľa rozpoču |
| 2 | | | | 0,00 EUR | | | | | | |
| 3 | | | | 0,00 EUR | | | | | | |
| 4 | | | | 0,00 EUR | | | | | | |
| | Spolu | 0,00 EUR | | 0,00 EUR | 0,00 EUR | | | | | |

¹⁾ Úprava znenia Metodického usmernenia Ministerstva financií Slovenskej republiky č.č. MF/0101/75/2004-42 zo dňa 8. decembra 2004 a vymešľivky k ekonomickej klasifikácii rozpočtovej klasifikácie (pretočenie usmernenia na uplatni projekt na zostávajúce rozpoču na roky 2018 až 2020).

Vypracoval:

Podpis:

č.č.č.:

Schválil:

Podpis:

č.č.č.:

VZOR TRVALO VYSVETĽUJÚCEJ TABULE



**Tento projekt je spolufinancovaný zo štátneho rozpočtu Slovenskej republiky
z kapitoly Ministerstva vnútra Slovenskej republiky vo výške xx %**

Typ a názov projektu:

.....

Výška poskytnutej dotácie:

.....

Ministerstva vnútra Slovenskej republiky

www.minv.sk

Trvalá vysvetľujúca tabuľa (pamätná doska)

Najneskôr do 6 mesiacov od ukončenia realizácie aktivít projektu príjemca zabezpečí inštaláciu trvalej vysvetľujúcej tabule (pamätnej dosky) s rozmerom 20 x 30 cm na dobre viditeľnom mieste, ktoré je najviac prístupné pre širokú verejnosť. Tabuľa (pamätná doska) musí byť zhotovená z trvanlivého materiálu ako napr. leštený kameň, sklo, bronz, iný kov, plast a pod. Príjemca by mal umiestniť pamätnú dosku prednostne na hmotnom výsledku projektu tak, aby nenarušila ráz a charakter projektu, najmä s ohľadom na historické a stavebné prvky. V prípade, že takáto inštalácia nie je technicky možná, príjemca umiestni pamätnú dosku na iné vhodné miesto v bezprostrednom okolí (napr. samostatný stĺpik s pamätnou doskou).